

CTL系電池の充電について

■ 充電回路

充放電サイクル	公称容量に対する放電深度100%で約500回
推奨充電方式	定電圧充電（充電電圧を厳守してください）
使用温度	-10℃～+60℃

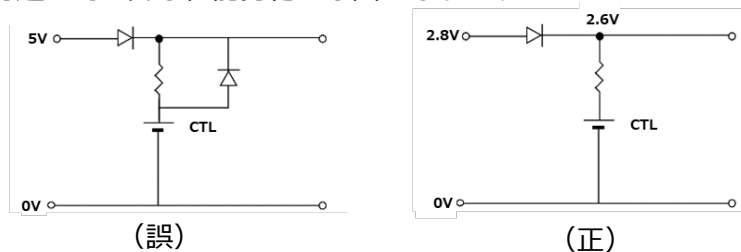
※定電流充電方式は当社にご相談ください。

電池特性を適正に引き出すために充電回路は非常に重要です。充電回路を誤りますとトラブルの原因になりますので十分にご注意ください。

■ 充電電圧設定に関する注意

ニカド電池に用いられるトリクル充電は絶対に行わないでください。

電池電圧が5V付近まで上昇し性能劣化の原因になります。



■ 充電電圧範囲

定電圧充電の場合は、充電電圧をお守りください。

使用温度範囲が-10～+60℃での規格値（保証値）は2.5～2.7Vです。

※充電電圧が規格値上限を超えた場合、電池の内部抵抗が上昇し電気特性が劣化することがあります。

また、4V付近では(+)端子（ケース）の腐食により電池内部から漏液する場合があります。

※充電電圧が規格値下限を下回る場合100%の電気容量回復が不可能になります。

■ 推奨充電回路

○基本条件

定電圧充電

充電電圧：2.5～2.7V（標準電圧：2.6V）

充電電流：電池電圧2.5Vの時

CTL621F 約0.63mA以下

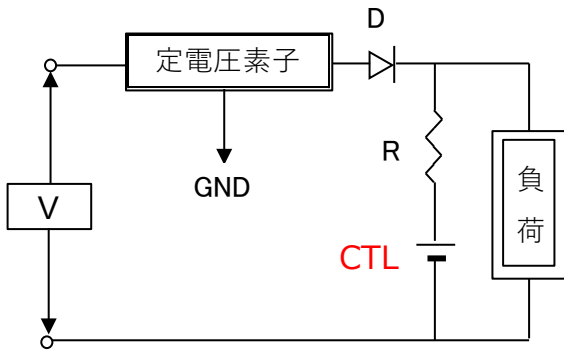
CTL920F 約1.0mA以下

CTL1616 約2.0mA以下

■ 混合使用

リチウム一次電池や他の二次電池と混ぜて使用したり、また同系統の電池であっても新しい電池と古い電池を混ぜて使用しないでください。

CTL系電池 充電回路例

定電圧素子を使用する場合

ダイオードD : RB751VM-40

品番	Reg.	R
CTL621F	2.7V	160Ω
	2.8V	320Ω
CTL920F	2.7V	100Ω
	2.8V	200Ω
CTL1616	2.7V	51Ω
	2.8V	100Ω